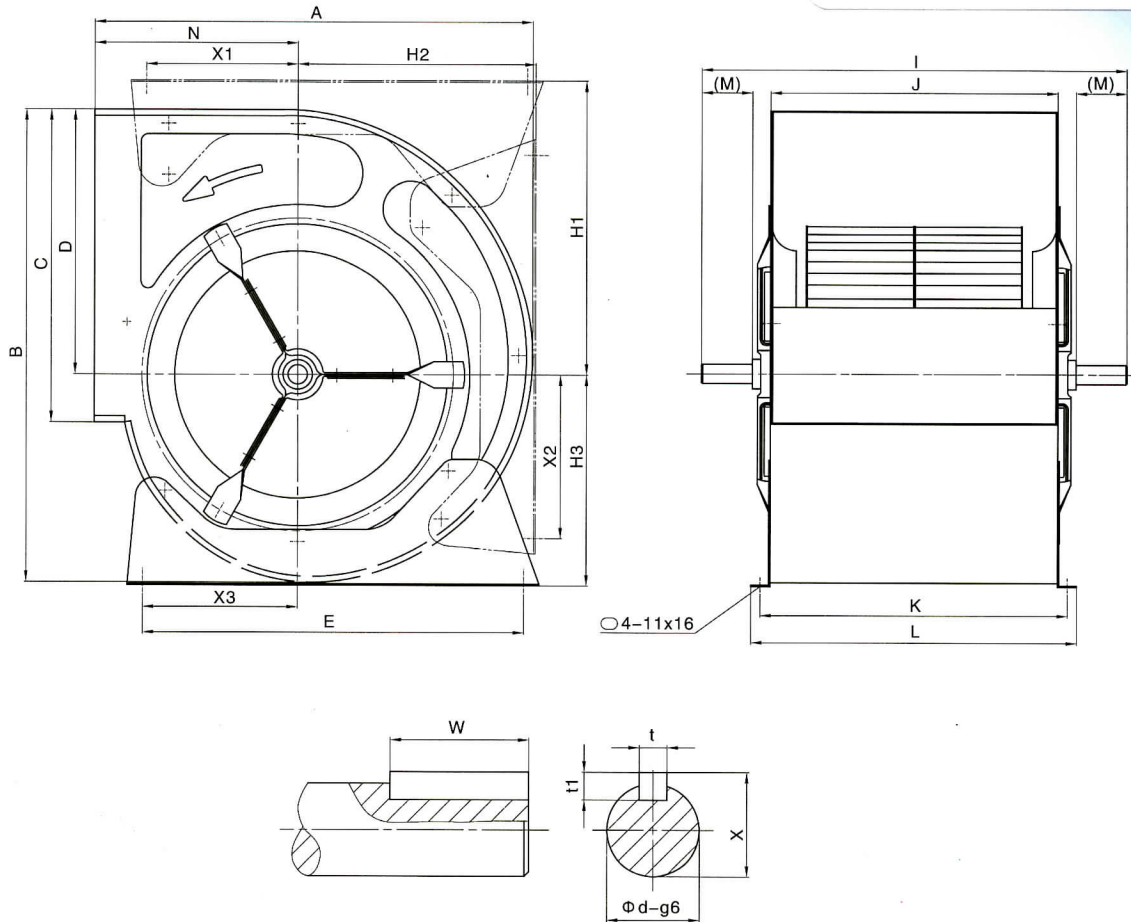


SYT 系列风机外形及安装尺寸
 SYT Series Ventilator
 Overall and Dimension

SYT-L(LK)

BCB SALES & SERVICE
 PH : 03 9546 3833
 FAX : 03 9546 3356



Model	A	B	C	D	E	I	J	K	L	M	N	X	t	t1	W	d	H1	H	H3	X	X2	X3
7-7L	312	328	228	192	180	370	259	279	299	32	152	22.5	6	6	40	20	224	164	164	90	90	90
8-8L	346	365	256	216	224	420	287	312	337	43	164	22.5	6	6	40	20	245	184	181	112	112	112
9-7L	380	387	262	215	300	370	232	258	282	45	185	22.5	6	6	40	20	253	199	177	119	124	123
9-9L	380	387	262	215	300	447	298	324	348	51	185	22.5	6	6	30	20	253	199	177	119	124	123
10-8L	425	443	289	249	340	409	265	291	315	48	203	28	8	7	40	25	287	227	198	136	132	135
10-10L	425	443	289	249	340	490	331	357	381	56	203	28	8	7	55	25	287	227	198	136	132	135
12-9L	492	521	341	294	408	464	309	335	359	54	230	28	8	7	40	25	332	266	232	161	153	161
12-12L	492	521	341	294	408	564	395	421	445	61	230	28	8	7	60	25	332	266	232	161	153	161
15-11L	569	609	404	342	495	552	373	399	423	66	264	28	8	7	50	25	380	309	272	197	211	201
15-11LK	569	609	404	342	495	570	373	399	423	71	264	33	8	7	40	30	380	309	272	197	211	201
15-15L	569	609	404	342	495	650	471	497	521	66	264	28	8	7	60	25	380	309	272	197	211	201
15-15LK	569	609	404	342	495	675	471	497	521	75	264	33	8	7	65	30	380	309	272	197	211	201
18-13L	684	739	478	415	606	610	430	456	480	68	314	28	8	7	65	25	457	376	340	262	283	275
18-13LK	684	739	478	415	606	610	430	456	480	62	314	38	10	8	60	35	457	376	340	262	283	275
18-18L	684	739	478	415	606	740	557	583	607	68	314	28	8	7	65	25	457	376	340	262	283	275
18-18LK	684	739	478	415	606	790	557	583	607	87	314	38	10	8	70	35	457	376	340	262	283	275